



江苏燕杰环境工程有限公司



布袋除尘器



特点与效益

1

发现袋式除尘器在 巴格森克斯系列中的威力

脉冲反吹原理

3

袋式除尘器由于其能够利用压缩空气自清洁系统处理大量的充满灰尘的空气而得以脱颖而出,通过过滤袋的变形实现有效的反向爆破。

布袋选择

5

该单元在连续工作模式下过滤亚微米尺寸的颗粒,并具有差压的稳定损失。我们的袋式除尘器包括密封机构和门,提供很少的维修所需的工具。

配件

7

主要优势一目了然

高过滤能力

型号从16到720个滤袋和高达125的000 CFM容量。

定制工程

设备可以根据具体要求定制。

项目集成

避免颗粒在环境中积累,以便更好地符合NFPA法规。

维护保养

11

规格

13

专用滤袋

专用的替换的笼子和袋子。



干净的气体排出



脉冲反吹原理

3

除尘器的工作原理

在进入滤袋之前,有灰尘的空气通过偏流板进入除尘器的底部并被引导到除尘器的底部。灰尘堆积在袋子的外表面上形成蛋糕。在一定间隔内,压缩空气通过抛物线喷嘴注入袋中,产生冲击波,使颗粒落到料斗底部。过滤后的空气通过文丘里出口进入清洁部分,然后根据应用程序将其排出或再循环。

优势

快速、简单、安全的更换袋子

内部访问模型:可以用一个螺丝刀替换袋子。顶部存取模型:“B”形带技术不需要工具来替换袋子。

连续运行

与振动筛模型不同,不需要关闭这种类型的除尘器来清洁过滤器。

节约

袋式除尘器是一种经济的选择,因为它需要最小的维护:只有定期袋更换是必要的。

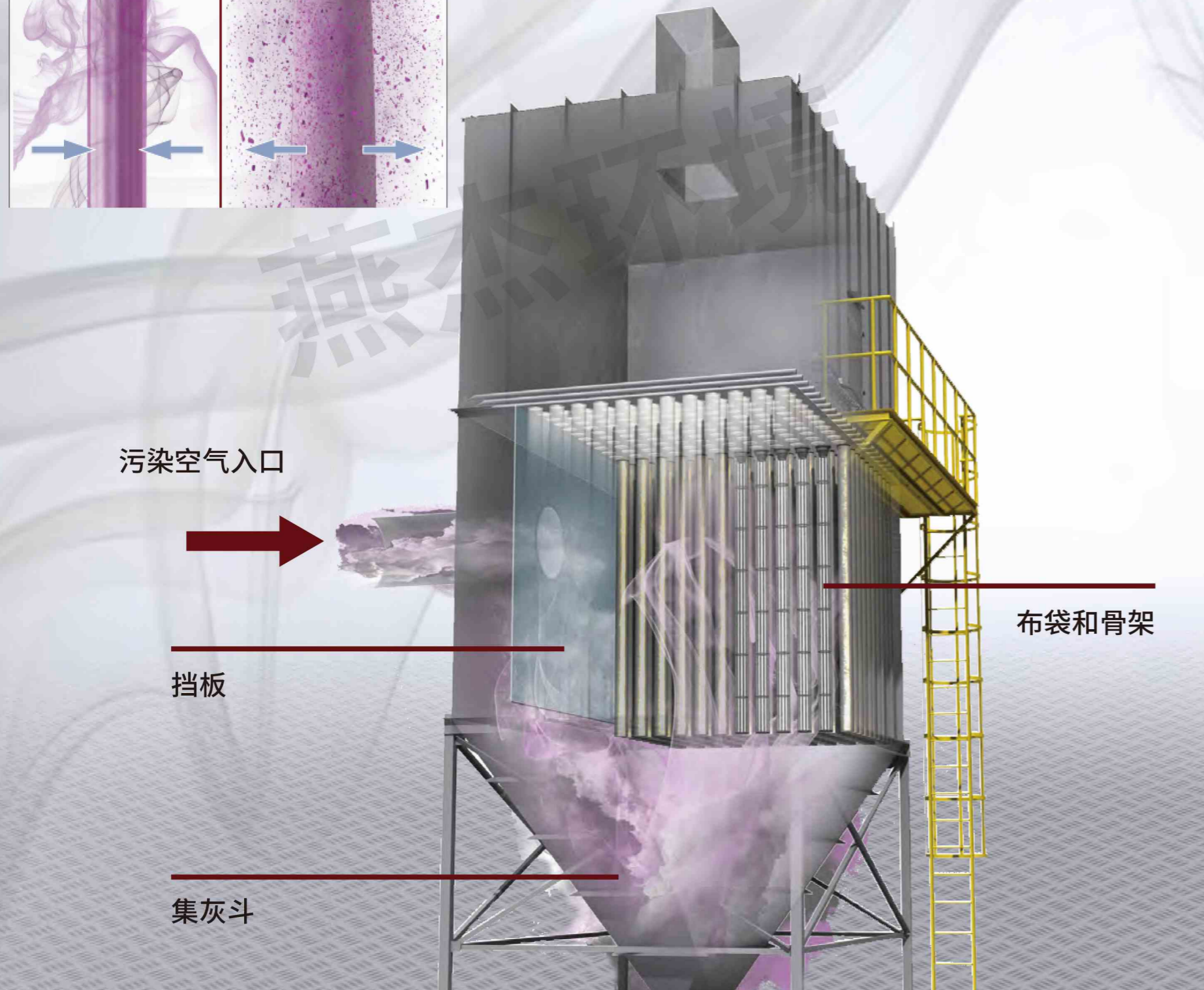
污染空气入口



挡板

集灰斗

布袋和骨架



我们有符合您需求的过滤材质

通过过滤材料的高质量材料可以达到最大的分离性能。我们的天然和合成毡线使我们能够定制收集器，以满足每个设施的需要。为了确保任何类型的灰尘完全密封，过滤袋通常被设计为安装在B形带、平带、帘线、双帘线或环上，并牢牢地固定在其上。广泛的处理和涂层可应用于袋的任何一侧，以便于反向爆破，提高有效性，延长使用寿命。

布袋选择

5

选择过滤介质时应考虑的问题

- 物质
- 形状
- 颗粒大小
- 空气中的湿度水平
- 负载
- 温度

参考图								
产品/材料	涤纶布袋	防静电纤维布袋	疏油纤维布袋	防静电疏油布袋	氟美斯布袋	纯ptfe布袋	玻璃纤维针刺毡滤袋	pps布袋
滤材重量	355.9g/m ²	339.0g/m ²	339.0g/m ²	339.0g/m ²	474.6g/m ²	542.4g/m ²	542.4g/m ²	542.4g/m ²
厚度	1.47-1.72mm	1.47-1.72mm	1.47-1.72mm	1.47-1.72mm	2.0-2.5mm	1.5-2.0mm	2.28-2.79mm	1.5-2.0mm
透气性	59-68m ³ /h	73-87m ³ /h	59-68m ³ /h	59-68m ³ /h	59-76m ³ /h	17-20m ³ /h	34-68m ³ /h	42-76m ³ /h
最大工作温度	110°C	110°C	110°C	110°C	240°C	280°C	280°C	190°C
最大瞬间温度	149°C	149°C	149°C	149°C	280°C	350°C	350°C	250°C
耐磨性	优秀	优秀	优秀	优秀	优秀	优秀	优秀	优秀
抗碱性	优秀	优秀	优秀	优秀	优秀	优秀	优秀	优秀
抗酸性	优秀	优秀	优秀	优秀	优秀	优秀	优秀	优秀
防静电	NA	NA	5.5minimum	5.5minimum	NA	NA	NA	NA
疏油性	NA	NA	5.5minimum	5.5minimum	NA	NA	NA	NA

提高你的安全和性能

一些选项可以改变电机速度和能量消耗,从而提高效率。

配件的数量旨在满足中国消防协会的规定,防止火灾和爆炸,同时更好地保护工人和设施。

消防配件

中止阻尼器

与适当的火花或火灾探测系统相连接,一旦检测到火花,中止阻尼器将废气排回大气中。

减震器

减震器确保有密封,如果在集尘器中发生火灾或爆炸,防止通过进气管道向车间返回烟火。

爆炸通风口

爆炸通风口将传播火焰或爆炸重定向到大气中。压力额定垫圈用于密封和释放排气口。

回转式气闸

设计用于在保持空气密封的同时从除尘器或其他类型的过程控制排出材料的流动。

火花检测灭火装置

系统用一个温度探头和喷头来控制火势的蔓延,喷洒收集器并停止鼓风机(一旦达到设定值,就排除氧气的摄入)

- 1.中止阻尼器
- 2.桶/桶套件
- 3.吹扫阻尼器
- 4.破袋检测器
- 5.防爆电机
- 6.爆炸通风口
- 7.灭火系统
- 8.前火焰偏转器
- 9.高温探头/报警器
- 10.旋转式气闸
- 11.消音器
- 12.火花探测器
- 13.速度FX
- 14.地面
- 15.被动隔离阀 ATEX95认证
- 16.灭火器
- 17.高速隔离阀
- 18.防爆通风板
- 19.无焰通风口

配件

7

模型: W&S

模型: RP

模型: TRP

洁净的一侧

脏的一侧



不同的维护访问选项

确定哪个除尘器选择的主要选择标准是可用的架空空间。

本系列提供了三种模型,它们是通过维护访问的位置来区分的

模型特点

W和S模式:脏侧接入

该模型是最紧凑的,这是理想的位置开销空间有限。
它的巨大缺点,顾名思义,来自于必须在除尘器的脏部分内进行维护的事实。

TR模式:清洁侧通道没有增压

更换袋是非常容易的,因为它不需要任何工具,从而提高维护速度。干净的侧通道需要额外的顶部间隙大约2M -2,5M (6'- 8')。

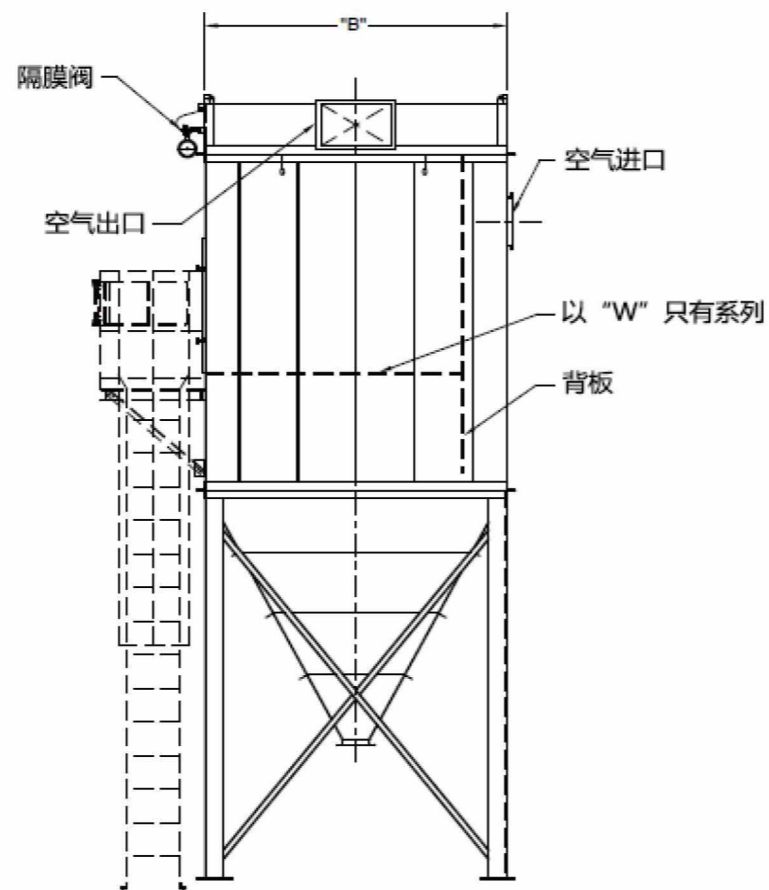
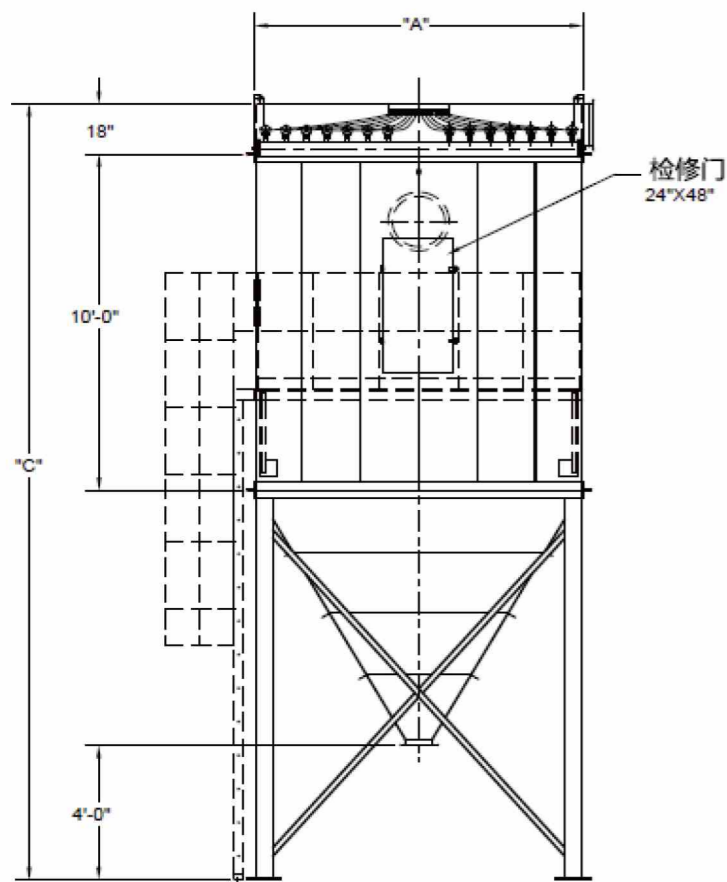
TRP模型:带增压室的清洁侧通道

与上面的模型(TR)相同,除了它有一个使操作者进入干净部分的通风孔。这保护操作者在维修期间免受恶劣天气的影响。

维护保养

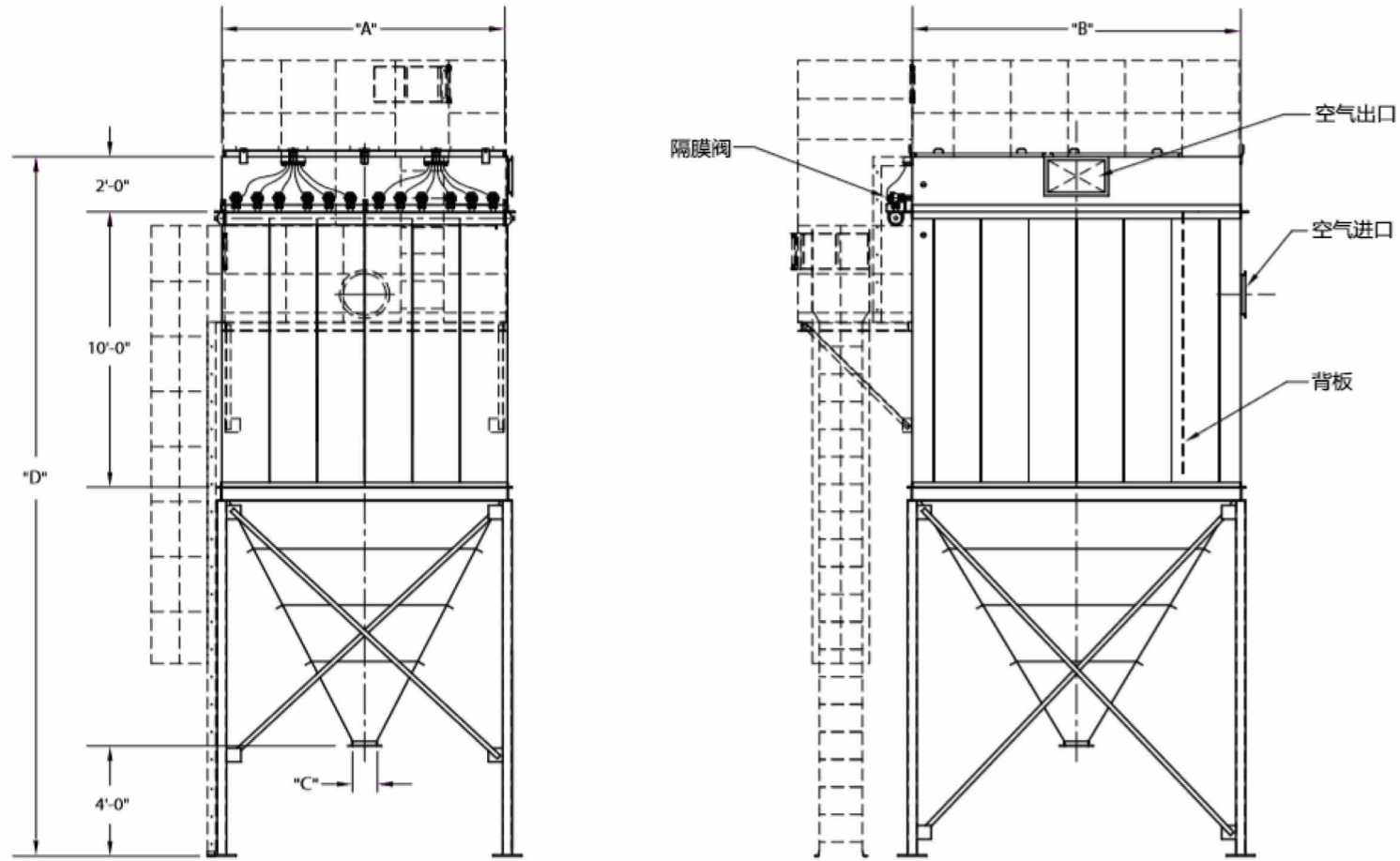
9



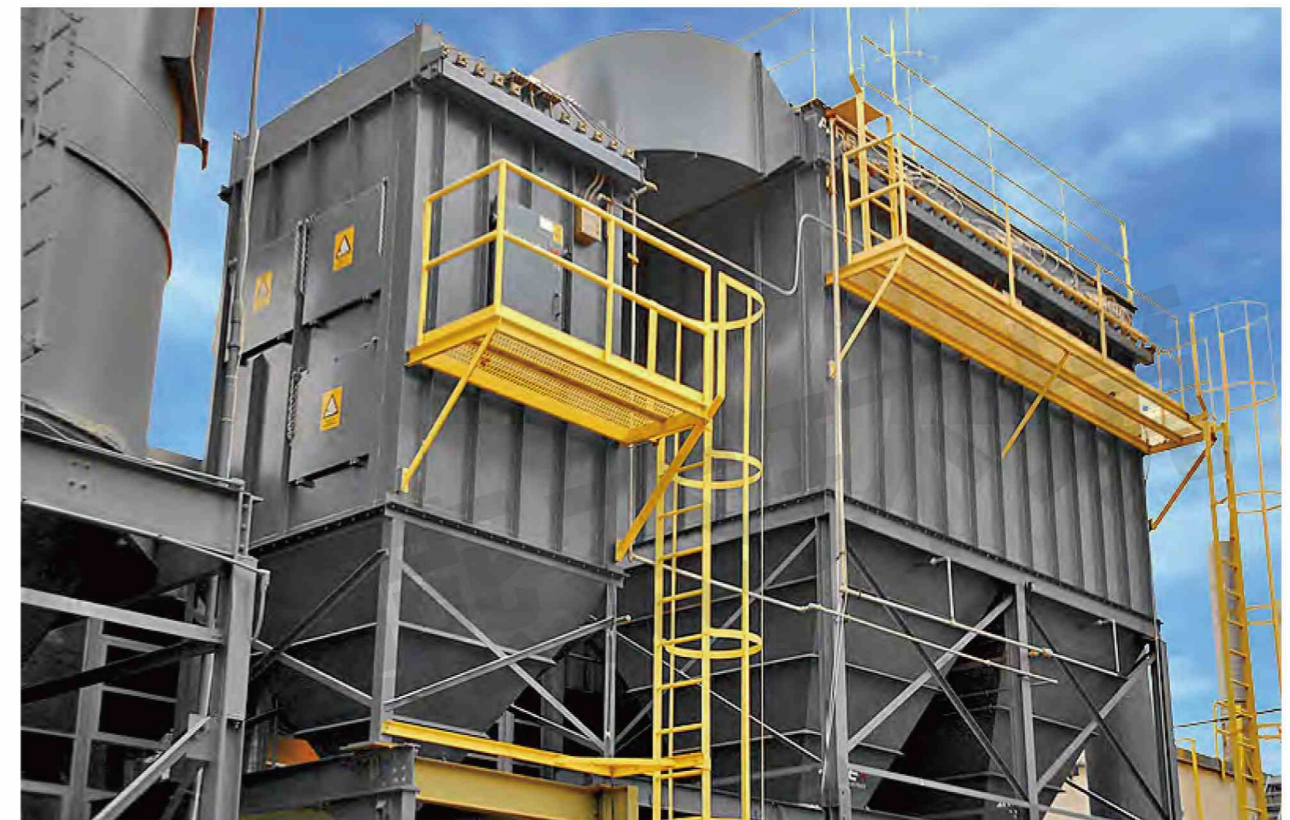


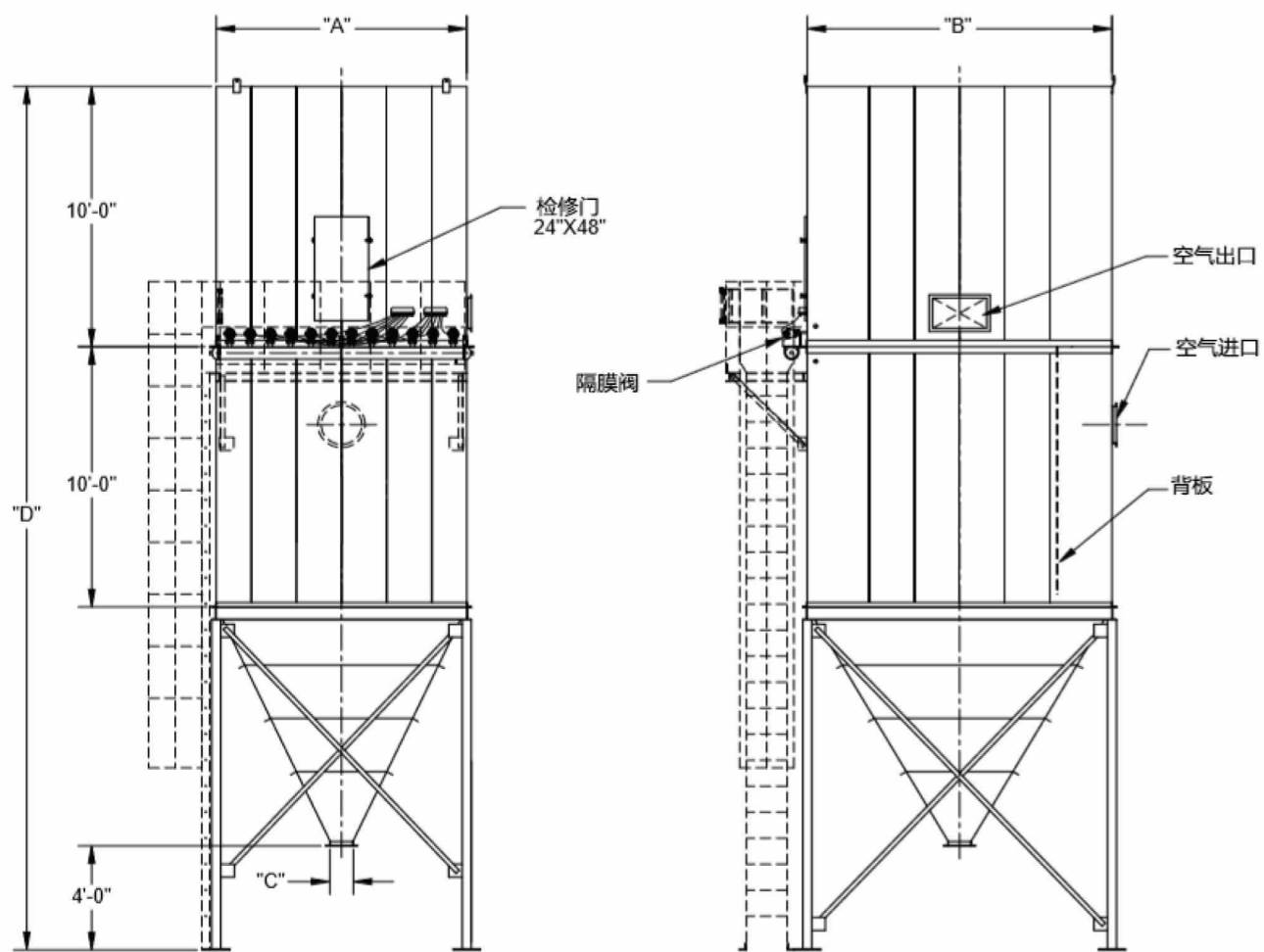
型号		YJMC-32	YJMC-48	YJMC-64	YJMC-80	YJMC-96	YJMC-112
技术参数							
处理风量 (m³/h)		1500-2100	2100-3200	2900-4300	4000-6000	5200-7000	6000-9000
过滤风速 (m/min)		≤1.2 (根据不同的扬尘点选取不同的净化过滤风速)					
过滤面积 (m²)		24	36	48	60	72	84
滤袋条数 (条)		32	48	64	80	96	112
入口气体温度 (°C)		≤120°C					
收尘效率 (%)		>99.5					
收尘器阻力 (pa)		<1200					
清灰 压缩 空气	压力 (pa)	(5x7) x105					
	耗气量 (m³/min)	0.27	0.37	0.46	0.55	1.2	1.5
承受负压		5000					
脉冲阀	规格	1寸					
	数量	4	6	8	10	12	14
风机型号		4.68No. 3.15A 1.5W	4.72No. 3.6A 3.0W	4.72No. 3.6A 3.0W	4.72No. 3.6A 3.0W	4.72No. 4A 5.5W	4.72No. 4.5A 7.5W





型号	YJMC-32-3	YJMC-32-4	YJMC-32-5	YJMC-32-6	YJMC-64-4	YJMC-64-5	YJMC-64-6	YJMC-64-7	YJMC-64-8	
技术参数										
处理风量 (m³/h)	6900	8930	11160	13390	17800	22300	26700	31200	35700	
过滤风速 (m/min)	1.2-2.0 (根据不同的扬尘点选取不同的净化过滤风速)									
过滤面积 (m²)	93	124	155	186	248	310	372	434	496	
	62	93	124	155	186	248	310	372	434	
滤袋条数 (条)	92	128	160	192	256	320	384	448	512	
收尘器阻力 (pa)	<1200									
收尘器承受负压 (pa)	<5000									
清灰 压缩空气	压力 (pa)	(5x7) x10								
	耗气量 (m³/min)	0.27	0.37	0.46	0.55	1.2	1.5	1.8	2.1	2.4
卸灰阀	下料口 300x300, 产量 24m/h									
螺旋输送机	规格	无					Φ300, 产量 30m/h			
	减速电机	无					型号 XMD2.2-5-1/43, 功率 2.2kw			
保温面积 (m²)	26.5	34	41	48.5	70	94	118	142	166	





型号		YJMC-96-4	YJMC-96-5	YJMC-96-6	YJMC-96-7	YJMC-96-8	YJMC-96-9	YJMC-96-2 x5	YJMC-96-2 x5	
技术参数										
处理风量 (m³/h)		26800	33400	40100	46800	53510	60100	66900	80700	
过滤风速 (m/min)		1.2-2.0 (根据不同的扬尘点选取不同的净化过滤风速)								
总过滤面积 (m²)		372	465	557	650	744	836	929	1121	
净过滤面积 (m²)		279	372	465	557	657	744	836	1028	
滤袋条数 (条)		384	480	576	672	768	864	960	1152	
收尘器阻力 (pa)		<1200								
收尘器承受负压 (pa)		<5000								
清灰 压缩空气	压力 (pa)	(5x7) x10								
	耗气量 (m³/min)	1.2	1.5	1.8	2.1	2.4	2.7	3.0	3.4	
卸灰阀		下料口 400x400, 产量 24m/h, 两台						下料口 300x300, 产量 24m/h		
螺旋输送机	规格	Φ400, 产量 38m/h, 两台						Φ300, 产量 30m/h		
	减速电机	型号 XMD5.5-7.1/59, 功率 5.5kw						型号 XMD2.2-5-1/43, 功率 2.2kw		
保温面积 (m²)		110	120	130	140	150	160	175	210	

